

КЛАПАН ЗАПОРНЫЙ zGLO



Материал корпуса	Давление номинальное	Диаметр номинальный	Макс. температура
A Серый чугун	A 6 бар C 16 бар	DN 15-300	300 °C
C Сферический чугун	C 16 бар D 25 бар	DN 15-200 DN 15-80	350 °C
E Бронза	C 16 бар B 10 бар A 6 бар	DN 15-125 DN 150-200 DN 250-300	225 °C
F Литая сталь	E 40 бар	DN 15-250	450 °C
I Сталь нержавеющая	E 40 бар	DN 15-250	400 °C



согласно директиве оборудования, работающего под давлением 2014/68/UE обозначение CE для DN≥32

ХАРАКТЕРИСТИКИ

- Высокий уровень плотности (класс герметичности - A по норме EN - 12266 - 1)
- Компактная конструкция
- Экологически безопасен
- Испытания и исследования по норме EN - 12266 - 1
- Фланцы по норме EN 1092-2 для материала корпуса A, C
- Фланцы по норме EN 1092-3 для материала корпуса E
- Фланцы по норме EN 1092-1 для материала корпуса F, I
- Строительная длина по норме EN 558 ряд 8

ПРИМЕНЕНИЕ*

* не все применения подходят для каждого исполнения вида материала

На сайте www.zetkama.com.pl находится Список химической устойчивости в котором определены параметры работы при определенной среде.

ОТРАСЛИ СИСТЕМЫ



ПРОМЫШЛЕННОСТЬ



СУДОСТРОИТЕЛЬНАЯ ПРОМЫШЛЕННОСТЬ



ТЕПЛОСНАБЖЕНИЕ



ХОЛОДИЛЬНАЯ ТЕХНИКА И КОНДИЦИОНИРОВАНИЕ



ХИМИЧЕСКАЯ ПРОМЫШЛЕННОСТЬ

СРЕДЫ



ГЛИКОЛЬ



ВОДА ПРОМЫШЛЕННАЯ



МАСЛО ДИАТЕРМИЧЕСКОЕ



ПАР



СЖАТЫЙ ВОЗДУХ

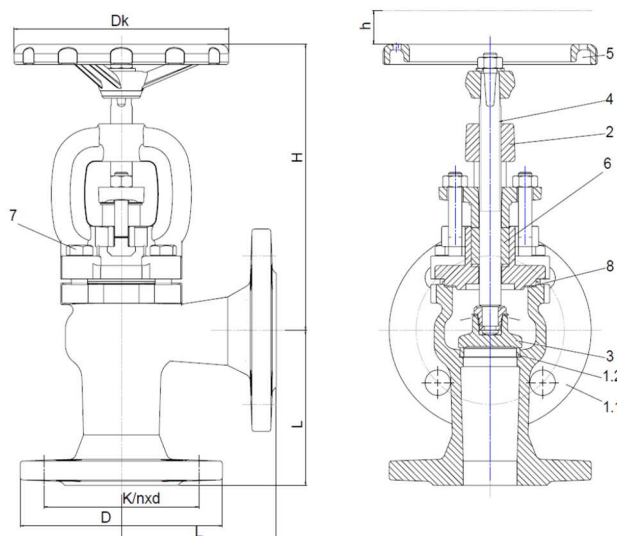


НЕЙТРАЛЬНЫЕ ЖИДКОСТИ

Оставляем за собой право изменения конструкции

Издание 01/2021

МАТЕРИАЛЫ, РАЗМЕРЫ



	Материал корпуса	A				C			E
		00	01; 04; 71; 91	02; 05; 72; 92	03; 13	01; 04; 71; 91	02; 05; 72; 92	03; 13	03; 23; 73; 93
1.1	Корпус	EN – GJL-250 5.1301 (ex. J11040)				EN – GJS-400 – 18-LT 5.3103 (ex. JS1025)			CuSn5Zn5Pb5-C CC491K
1.2	Кольцо корпуса	X20Cr13 1.4021	CuSn10 – C CC480K		X20Cr13 1.4021	CuSn10 – C CC480K		CuSn5Zn5Pb5-C CC491K	
2	Крышка	EN-GJL-250 5.1301 (ex. J11040)				EN – GJS-400 – 18-LT 5.3103 (ex. JS1025)			CuSn5Zn5Pb5-C CC491K
3	Золотник	X20Cr13 (+QT) 1.4021	CuSn10 – C CC480K		X20Cr13 (+QT) 1.4021	CuSn10 – C CC480K		CuSn5Zn5Pb5-C CC491K	
4	Шток	X20Cr13 1.4021	CuZn40Mn1,5	CuSn10 – C CC480K	X20Cr13 1.4021	CuZn40Mn1,5	CuSn10 – C CC480K	CuZn35Ni	
5	Штурвал ручной	EN-GJS-500-7 5.3200 (ex. JS1050)							
6	Уплотнение	Графит							
7	Болт с головкой 6 гр.	5.6				A2-70	5.6		A2-70
8	Уплотнение	Графит + NiCr							
Макс. температура		300°C	300°C	225°C	350°C	225°C	225°C		

Фигура 216



DN	15	20	25	32	40	50	65	80	100	125	150	200	250	300	
L (мм)	90	95	100	105	115	125	145	155	175	200	225	275	325	375	
Dk (мм)	100		120		160		180	200	250		320	360		500	
	03, 23, 73, 93		100		125		160		200		250		315		400
H	163	160	173	173	214	211	236	250	301	339	383	455	531	710	
	E	160	170	170	190	210	220	260	280	300	340	360	440	550	620
	91	179	176	198	206	232	235	269	290	336	374	433	625	720	779
h (мм)	5	5,5	7	14	20	25	35	41	31	48	54	77	120	120	
	E	6	7	8	10	12	15	19	24	28	36	40	56	65	80
	71 91	14	14	25	30	24	32	42	48	50	50	60	80	100	100
k _{vs} (м³/ч)	01 04	7,2	9,2	16	22	37	51	98,5	143	226	281	455	860	1260	2130
	E	7	10	15	27	39	71	108	150	235	360	510	905	1430	2040
Вес (кг)															
216		3,3	3,9	5	6,6	8,4	12	17,3	22,7	35,8	52,8	74,2	126	200	250
	E	3,8	4	5	7	9	11	16	20	25	40	50	95	155	225
	31	3,1	3,5	4,8	6,6	8,7	11,8	14	20,5	32,2	46	62	126	200	250
	71	3,1	3,5	4,8	6,6	8,8	12,3	14,3	21,8	33,2	45,8	64,3	126	200	250
	91	3,1	3,5	4,8	6,6	8,8	12,3	14,3	21,8	33,2	45,8	64,3	126	200	250

KV [м³/ч] Фигура 216 исполнение 71, 91

Обороты штурвала	DN 15	DN 20	DN 25	DN 32	DN 40	DN 50	DN 65	DN 80	DN 100	DN 125	DN 150	DN 200	DN 250	DN 300
0,5	1,59	1,55	1,06	2,10	4,1	7,2	9,1	11,2	20,2	20	25			
1	1,92	1,89	1,94	3,14	6,9	9,9	12,0	14,9	30,1	34	45	90	108	164
1,5	2,27	2,32												
2	2,61	2,75	3,59	5,19	11,2	16,3	20,8	25,7	48,9	63	87	153	191	306
2,5	2,94	3,17												
3	3,26	3,59	5,14	7,22	16,5	22,8	29,1	36,4	66,2	91	126	216	271	425
3,5	3,66	4,04												
4	4,07	4,60	6,42	9,18	21,4	28,9	37,4	46,7	82	118	162	277	347	525
4,5	4,55	5,35												
4,7	4,74	5,64												
5			7,65	11,0	27,4	35,4	45,4	56,6	97	146	199	337	420	627
6			8,71	12,8	33,8	43,5	53,1	66	113	176	235	395	489	723
7			9,57	14,5		51,8	61,2	77	135	212	271	454	556	822
8			11,88	16,1		58,1	70,9	89	161	250	308	511	622	926
8,33			12,53											
9				17,8			81,3	104	187	285	347	573	687	1021
10				20,0			90,5	119	210	314	387	633	754	1131
10,5							94,3							
11								132			421	690	822	1236
12								143			454	738	898	1340
13												762	967	1446
13,33												763		
14													1037	1543
15													1101	1637
16													1147	1717
16,66													1198	1764

Оставляем за собой право изменения конструкции

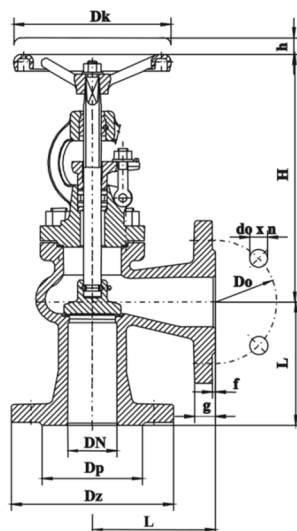
Издание 01/2021

ZETKAMA Sp. z o.o.
Ul. 3 Maja 12
PL 57-410 Ścinawka Średnia

Tel. +48 74 8652 187
Tel. +48 74 8652 111
Fax +48 74 8652 199

E-mail export@zetkama.com.pl
www.zetkama.com.ru

МАТЕРИАЛЫ, РАЗМЕРЫ



№	Материал корпуса	F	I
	Исполнение	00; 04	00; 04
1	Корпус	GP240GH 1.0619	G-X5CrNiMo19-11-2 1.4408
2	Седло	18-8CrNi	G-X5CrNiMo19-11-2 1.4408
3	Крышка	P245GH – DN 15-50 GP240GH – DN 65-250	X6CrNiTi18-10 - DN 15-50 G-X5CrNiMo19-11-2 – DN 65-250
4	Шток	X20Cr13	X6CrNiMoTi17-12-21.4571
5	Золотник	X20Cr13 – DN 15-50 GX12Cr12 – DN 65- 80 CS+18-8 CrNi – DN 100-250	X6CrNiTi18-10– DN 15-50 GX51CrNi19-10 – DN 65- 80 X6CrNiTi18-10– DN 100-250
6	Уплотнение	Графит	Графит
Макс. температура		450°C	400°C

DN	15	20	25	32	40	50	65	80	100	125	150	200	250
L	90	95	100	105	115	125	145	155	175	200	225	275	325
f	2	2	2	2	2	2	2	2	2	2	2	2	2
g	16	18	18	18	18	20	22	24	24	26	28	34	38
H	175	175	175	240	250	255	290	320	360	390	440	515	540
h	01	14	14	14	13	22	25	25	27	37	58	70	92
	31	12	12	12	10	12	16	16	20	25	40	45	60
Dk	120	120	120	160	160	160	200	250	320	280	320	400	500
Вес (кг)	01	4,3	4,8	5,0	10,6	12,0	15,5	28,0	37,4	50,0	61,0	86,0	167,0
	31	4,1	4,7	4,9	10,6	13,6	16,0	28,0	37,0	48,0	59,2	75,5	152,5

Оставляем за собой право изменения конструкции

Издание 01/2021

ZETKAMA Sp. z o.o.
Ul. 3 Maja 12
PL 57-410 Ścinawka Średnia

Tel. +48 74 8652 187
Tel. +48 74 8652 111
Fax +48 74 8652 199

E-mail export@zetkama.com.pl
www.zetkama.com.ru

ЗАВИСИМОСТЬ ТЕМПЕРАТУРЫ ОТ ДАВЛЕНИЯ

По норме EN 1092-2	PN		-60°C ÷ <-10°C		-10°C ÷ 120°C	150°C	200°C	250°C	300°C	350°C	400°C	450°C
EN-GJL250	6	бар	----		6	5,4	4,8	4,2	3,6	---	---	---
	16		-----		16	14,4	12,8	11,2	9,6	---	---	---
EN-GJS400-18 LT	16		-----		16	15,5	14,7	13,9	12,8	11,2	---	---
	25		-----		25	24,3	23	21,8	20	17,5	---	---
По норме EN 1092-1			-20°C ÷ <-10°C	-10°C ÷ <50°C	50°C ÷ 100°C	150°C	200°C	250°C	300°C	350°C	400°C	450°C
GP240GH +N	40	бар	30	40	37,1	35,2	33,3	30,4	27,6	25,7	23,8	13,1
По норме EN 1092-1			-60°C ÷ <-10°C		10°C ÷ 100°C	150°C	200°C	250°C	300°C	350°C	400°C	450°C
G-X5CrNiMo19-11-2	40	бар	40		40	36,3	33,7	31,8	29,7	28,5	27,4	---
По норме EN 1092-3	PN				-10-120°C	150°C	180°C	200°C	225°C	350°C	400°C	450°C
CuSn5Zn5Pb5-C	16	бар	-----		16	10	10	10	10	-----	-----	-----
	10		-----		10	6	6	6	6	-----	-----	-----
	6		-----		6	4	4	4	4	-----	-----	-----

РАЗМЕРЫ ФЛАНЦЕВ В СООТВЕТСТВИИ С PN-EN 1092-2 (A, C)

DN		15	20	25	32	40	50	65	80	100	125	150	200	250	300
PN6	D (мм)	80	90	100	120	130	140	160	190	210	240	265	320	375	440
	K (мм)	55	65	75	90	100	110	130	150	170	200	225	280	335	395
	nxd (мм)	4x11	4x11	4x11	4x14	4x14	4x14	4x14	4x19	4x19	8x19	8x19	8x19	12x19	12x23
PN16	D (мм)	95	105	115	140	150	165	185	200	220	250	285	340	405	460
	K (мм)	65	75	85	100	110	125	145	160	180	210	240	295	355	410
	nxd (мм)	4x14	4x14	4x14	4x19	4x19	4x19	4x19	8x19	8x19	8x19	8x23	12x23	12x28	12x28
PN25	D (мм)	95	105	115	140	150	165	185	200	-----	-----	-----	-----	-----	-----
	K (мм)	65	75	85	100	110	125	145	160	-----	-----	-----	-----	-----	-----
	nxd (мм)	4x14	4x14	4x14	4x19	4x19	4x19	8x19	8x19	-----	-----	-----	-----	-----	-----

Оставляем за собой право изменения конструкции

Издание 01/2021

ZETKAMA Sp. z o.o.
Ul. 3 Maja 12
PL 57-410 Ścinawka Średnia

Tel. +48 74 8652 187
Tel. +48 74 8652 111
Fax +48 74 8652 199

E-mail export@zetkama.com.pl
www.zetkama.com.ru

РАЗМЕРЫ ФЛАНЦЕВ В СООТВЕТСТВИИ С PN-EN 1092-3 (E)

DN		15	20	25	32	40	50	65	80	100	125	150	200	250	300
PN6	D (мм)	----	----	----	----	----	----	----	----	----	----	----	----	395	445
	K (мм)	----	----	----	----	----	----	----	----	----	----	----	----	350	400
	nxd (мм)	----	----	----	----	----	----	----	----	----	----	----	----	12x22	12x22
PN10	D (мм)	----	----	----	----	----	----	----	----	----	----	285	340	----	----
	K (мм)	----	----	----	----	----	----	----	----	----	----	240	295	----	----
	nxd (мм)	----	----	----	----	----	----	----	----	----	----	8x22	8x22	----	----
PN16	D (мм)	95	105	115	140	150	165	185	200	220	250	----	----	----	----
	K (мм)	65	75	85	100	110	125	145	160	180	210	----	----	----	----
	nxd (мм)	4x14	4x14	4x14	4x19	4x18	4x18	4x18	8x18	8x18	8x18	----	----	----	----

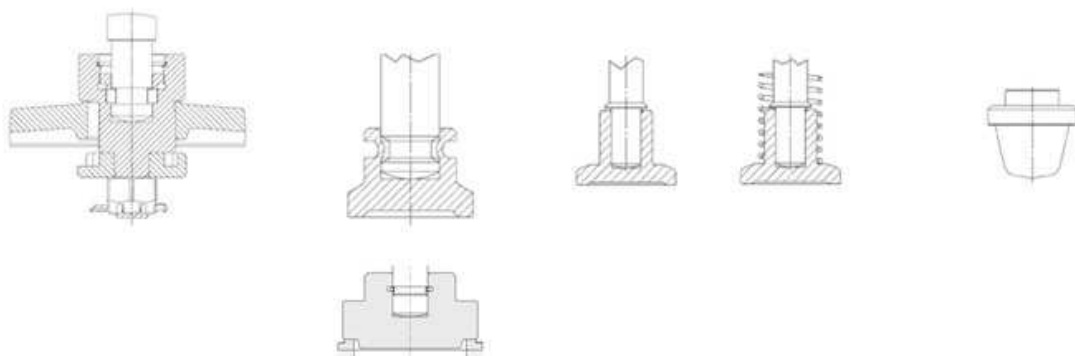
РАЗМЕРЫ ФЛАНЦЕВ В СООТВЕТСТВИИ С PN-EN 1092-1 (F, I)

DN		15	20	25	32	40	50	65	80	100	125	150	200	250
PN40	D (мм)	95	105	115	140	150	165	185	200	235	270	300	375	450
	K (мм)	65	75	85	100	110	125	145	160	190	220	250	320	385
	nxd (мм)	4x14	4x14	4x14	4x18	4x18	4x18	8x18	8x18	8x22	8x26	8x26	12x30	33x12

ЗОЛОТНИКИ, ПЛУНЖЕР (71; 91)

исполнение 04; 05; 13; 14

исполнение 00 : исполнение 41; 42; 43 : исполнение 31; 32; 33; 40; 39 : исполнение 71; 91



По запросу возможны разные варианты клапанов:

- Наплавка седлового уплотнения - стеллит
- Золотник закалённый
- Различные исполнения

Оставляем за собой право изменения конструкции

Издание 01/2021

ИСПОЛНЕНИЯ

Фигура	Материал корпуса	Диаметр номинальный	Давление номинальное	Исполнение
216	А Серый чугун EN-GJL-250	15-50 мм	А 6 бар	00 Соединение штока с золотником фиксированное – закатанное; шток, золотник и кольцо корпуса - нержавеющая сталь
		15-150 мм	А 6 бар	01 Соединение штока с золотником разъемное – винт; шток, золотник и кольцо корпуса – нержавеющая сталь
		200-300 мм	А 6 бар	04 Соединение штока с золотником разъемное – винт; шток, золотник и кольцо корпуса – нержавеющая сталь
		15-150 мм	А 6 бар	02 Соединение штока с золотником разъемное – винт; шток - латунь, золотник и кольцо корпуса - бронза
		200-300 мм	А 6 бар	05 Соединение штока с золотником разъемное – винт; шток латунь, золотник и кольцо корпуса - бронза; золотник разгруженный
		15-150 мм	А 6 бар	03 Соединение штока с золотником разъемное – винт; шток, золотник и кольцо корпуса - бронза
		200-300 мм	А 6 бар	13 Соединение штока с золотником разъемное – винт; золотник и кольцо корпуса - бронза; золотник разгруженный
		15-300 мм	А 6 бар	31 Свободный золотник с пружиной; шток, золотник и кольцо корпуса – нержавеющая сталь
		15-300 мм	А 6 бар	41 Свободный золотник без пружины; шток, золотник и кольцо корпуса – нержавеющая сталь
		15-300 мм	А 6 бар	32 Свободный золотник с пружиной; шток - латунь, золотник и кольцо корпуса - бронза
		15-300 мм	А 6 бар	42 Свободный золотник без пружины; шток - латунь, золотник и кольцо корпуса - бронза
		15-300 мм	А 6 бар	33 Свободный золотник с пружиной; шток, золотник и кольцо корпуса - бронза
		15-300 мм	А 6 бар	43 Свободный золотник без пружины; шток, золотник и кольцо корпуса - бронза
		15-300 мм	А 6 бар	71 Соединение штока с плунжером разъемное – винт; шток, плунжер дроссельный и кольцо корпуса – нержавеющая сталь; без индикатора открытия
		15-300 мм	А 6 бар	91 Соединение штока с плунжером разъемное – винт; шток, плунжер дроссельный и кольцо корпуса – нержавеющая сталь; с индикатором открытия
		15-300 мм	А 6 бар	72 Соединение штока с плунжером разъемное – винт; шток- латунь, плунжер дроссельный и кольцо корпуса – бронза; без индикатора открытия
		15-300 мм	А 6 бар	92 Соединение штока с плунжером разъемное – винт; шток- латунь, плунжер дроссельный и кольцо корпуса – бронза; с индикатором открытия
		15-50 мм	С 16 бар	00 Соединение штока с золотником фиксированное – закатанное; шток, золотник и кольцо корпуса - нержавеющая сталь
		15-150 мм	С 16 бар	01 Соединение штока с золотником разъемное – винт; шток, золотник и кольцо корпуса – нержавеющая сталь
		200-300 мм	С 16 бар	04 Соединение штока с золотником разъемное – винт; шток, золотник и кольцо корпуса – нержавеющая сталь
15-150 мм	С 16 бар	02 Соединение штока с золотником разъемное – винт; шток - латунь, золотник и кольцо корпуса - бронза		

Оставляем за собой право изменения конструкции

Издание 01/2021

		200-300 мм	С 16 бар	05 Соединение штока с золотником разъемное – винт; шток латунь, золотник и кольцо корпуса - бронза; золотник разгруженный
		15-150 мм	С 16 бар	03 Соединение штока с золотником разъемное – винт; шток, золотник и кольцо корпуса - бронза
		200-300 мм	С 16 бар	13 Соединение штока с золотником разъемное – винт; золотник и кольцо корпуса - бронза; золотник разгруженный
		15-300 мм	С 16 бар	31 Свободный золотник с пружиной; шток, золотник и кольцо корпуса – нержавеющая сталь
		15-300 мм	С 16 бар	41 Свободный золотник без пружины; шток, золотник и кольцо корпуса – нержавеющая сталь
		15-300 мм	С 16 бар	32 Свободный золотник с пружиной; шток - латунь, золотник и кольцо корпуса - бронза
		15-300 мм	С 16 бар	42 Свободный золотник без пружины; шток - латунь, золотник и кольцо корпуса - бронза
		15-300 мм	С 16 бар	33 Свободный золотник с пружиной; шток, золотник и кольцо корпуса - бронза
		15-300 мм	С 16 бар	43 Свободный золотник без пружины; шток, золотник и кольцо корпуса - бронза
		15-300 мм	С 16 бар	71 Соединение штока с плунжером разъемное – винт; шток, плунжер дроссельный и кольцо корпуса – нержавеющая сталь; без индикатора открытия
		15-300 мм	С 16 бар	91 Соединение штока с плунжером разъемное – винт; шток, плунжер дроссельный и кольцо корпуса – нержавеющая сталь; с индикатором открытия
		15-300 мм	С 16 бар	72 Соединение штока с плунжером разъемное – винт; шток- латунь, плунжер дроссельный и кольцо корпуса – бронза; без индикатора открытия
		15-300 мм	С 16 бар	92 Соединение штока с плунжером разъемное – винт; шток- латунь, плунжер дроссельный и кольцо корпуса – бронза; с индикатором открытия
216	С Сферический чугун EN-GJS-400-18-LT	15-150 мм	С 16 бар	01 Соединение штока с золотником разъемное – винт; шток, золотник и кольцо корпуса – нержавеющая сталь
		200 мм	С 16 бар	04 Соединение штока с золотником разъемное – винт; шток, золотник и кольцо корпуса – нержавеющая сталь
		15-150 мм	С 16 бар	02 Соединение штока с золотником разъемное – винт; шток - латунь, золотник и кольцо корпуса - бронза
		200 мм	С 16 бар	05 Соединение штока с золотником разъемное – винт; шток латунь, золотник и кольцо корпуса - бронза; золотник разгруженный
		15-150 мм	С 16 бар	03 Соединение штока с золотником разъемное – винт; шток, золотник и кольцо корпуса - бронза
		200 мм	С 16 бар	13 Соединение штока с золотником разъемное – винт; золотник и кольцо корпуса - бронза; золотник разгруженный
		15-200 мм	С 16 бар	31 Свободный золотник с пружиной; шток, золотник и кольцо корпуса – нержавеющая сталь
		15-200 мм	С 16 бар	41 Свободный золотник без пружины; шток, золотник и кольцо корпуса – нержавеющая сталь
		15-200 мм	С 16 бар	32 Свободный золотник с пружиной; шток - латунь, золотник и кольцо корпуса - бронза
		15-200 мм	С 16 бар	42 Свободный золотник без пружины; шток - латунь, золотник и кольцо корпуса - бронза
		15-200 мм	С 16 бар	33 Свободный золотник с пружиной; шток, золотник и кольцо корпуса - бронза
		15-200 мм	С 16 бар	43 Свободный золотник без пружины; шток, золотник и кольцо корпуса - бронза
		15-200 мм	С 16 бар	71 Соединение штока с плунжером разъемное – винт; шток, плунжер дроссельный и кольцо корпуса – нержавеющая сталь; без индикатора открытия

Оставляем за собой право изменения конструкции

Издание 01/2021

ZETKAMA Sp. z o.o.
Ul. 3 Maja 12
PL 57-410 Ścinawka Średnia

Tel. +48 74 8652 187
Tel. +48 74 8652 111
Fax +48 74 8652 199

E-mail export@zetkama.com.pl
www.zetkama.com.ru

		15-200 мм	C 16 бар	91 Соединение штока с плунжером разъемное – винт; шток, плунжер дроссельный и кольцо корпуса – нержавеющая сталь; с индикатором открытия
		15-200 мм	C 16 бар	72 Соединение штока с плунжером разъемное – винт; шток- латунь, плунжер дроссельный и кольцо корпуса – бронза; без индикатора открытия
		15-200 мм	C 16 бар	92 Соединение штока с плунжером разъемное – винт; шток- латунь, плунжер дроссельный и кольцо корпуса – бронза; с индикатором открытия
		15-80 мм	D 25 бар	01 Соединение штока с золотником разъемное – винт; шток, золотник и кольцо корпуса – нержавеющая сталь
		15-80 мм	D 25 бар	02 Соединение штока с золотником разъемное – винт; шток - латунь, золотник и кольцо корпуса - бронза
		15-80 мм	D 25 бар	03 Соединение штока с золотником разъемное – винт; шток, золотник и кольцо корпуса - бронза
		15-80 мм	D 25 бар	31 Свободный золотник с пружиной; шток, золотник и кольцо корпуса – нержавеющая сталь
		15-80 мм	D 25 бар	41 Свободный золотник без пружины; шток, золотник и кольцо корпуса – нержавеющая сталь
		15-80 мм	D 25 бар	32 Свободный золотник с пружиной; шток - латунь, золотник и кольцо корпуса - бронза
		15-80 мм	D 25 бар	42 Свободный золотник без пружины; шток - латунь, золотник и кольцо корпуса - бронза
		15-80 мм	D 25 бар	33 Свободный золотник с пружиной; шток, золотник и кольцо корпуса - бронза
		15-80 мм	D 25 бар	43 Свободный золотник без пружины; шток, золотник и кольцо корпуса - бронза
		15-80 мм	D 25 бар	71 Соединение штока с плунжером разъемное – винт; шток, плунжер дроссельный и кольцо корпуса – нержавеющая сталь; без индикатора открытия
		15-80 мм	D 25 бар	91 Соединение штока с плунжером разъемное – винт; шток, плунжер дроссельный и кольцо корпуса – нержавеющая сталь; с индикатором открытия
216	E Brąz CuZn5Zn5Pb5-C	15-125 мм	C 16 бар	03 Соединение штока с золотником разъемное – винт; шток, золотник и кольцо корпуса - бронза
		150-200 мм	B 10 бар	33 Свободный золотник с пружиной; шток, золотник и кольцо корпуса - бронза
		250-300 мм	A 6 бар	43 Свободный золотник без пружины; шток, золотник и кольцо корпуса - бронза
		15-125 мм	C 16 бар	23 Соединение штока с золотником разъемное – винт; с индикатором; шток, золотник и кольцо корпуса - бронза
		15-125 мм	C 16 бар	53 Свободный золотник с пружиной; с индикатором; шток, золотник и кольцо корпуса - бронза
		15-125 мм	C 16 бар	63 Свободный золотник без пружины; с индикатором; шток, золотник и кольцо корпуса - бронза
		15-125 мм	C 16 бар	73 Соединение штока с плунжером разъемное – винт; плунжер дроссельный - бронза; без индикатора открытия
		15-125 мм	C 16 бар	93 Соединение штока с плунжером разъемное – винт; плунжер дроссельный - бронза; с индикатором положения
216	F Литая сталь GP240GH 1.0619	15-100 мм	E 40 бар	00 Соединение штока с золотником фиксированное; шток, золотник и кольцо корпуса – сталь нержавеющая
		125-250 мм	E 40 бар	04 Соединение штока с золотником разъемное – винт; шток, золотник и кольцо корпуса – сталь нержавеющая
216	I Нержавеющая сталь G-X5CrNiMo19-11-2	15-100 мм	E 40 бар	00 Соединение штока с золотником фиксированное; шток, золотник и кольцо корпуса – сталь нержавеющая
		125-250 мм	E 40 бар	04 Соединение штока с золотником разъемное – винт; шток, золотник и кольцо корпуса – сталь нержавеющая

Оставляем за собой право изменения конструкции

Издание 01/2021

ЗАКАЗ

Фигура	Материал корпуса	Диаметр номинальный	Давление номинальное	Исполнение
216	A Серый чугун EN-GJL-250	15-50 мм	C 16 бар	00 Соединение штока с золотником фиксированное; шток, золотник и кольцо корпуса – сталь нержавеющая

Пример заказа по индексу

216 A 050 C 00

Клапан запорный, присоединение фланцевое, форма угловая

Серый чугун EN-GJL-250

Диаметр номинальный (мм)

Давление номинальное PN 16 бар

Соединение штока с золотником фиксированное; шток, золотник и кольцо корпуса – сталь нержавеющая

216 A 050 C 00